

## Fauteuil Armchair

# Auguste



Design by **Tristan Lohner**

### LES PLUS HIGHLIGHTS

- Textile polyester recyclé
- Mousse haute densité, accueil moelleux et maintient ferme
- Fabrication : Europe

- *Recycled polyester fabric*
- *High density foam, soft welcome and firm support*
- *Made in Europe*



### INFORMATIONS SPÉCIFIQUES SPECIFIC DETAILS

Poids maximum : 120 Kg  
*Maximum weight: 120 Kg*

Hauteur d'assise : 44 cm  
*Seat height: 44 cm*

Profondeur d'assise : 56 cm  
*Seat depth: 56 cm*

### DIMENSIONS ET POIDS DIMENSIONS AND WEIGHT

	Largeur Width Cm	Profondeur Depth Cm	Hauteur High Cm	Poids Weight Kg
Produit Product	96	95	79	28
Colis Package	100	97	67	30,5

### MONTAGE ASSEMBLY

Les pieds sont à assembler. Livré avec visserie et notice.

*Legs to be assembled. Supplied with screws and instructions.*

### USAGE USE

Conçu pour un usage en intérieur, dans un espace non humide.

*Designed for indoor use, in a non-humid space.*

### CONSEILS D'ENTRETIEN CARE INSTRUCTIONS

Non déhoussable.  
Au quotidien : aspirer délicatement.

*Not removable cover.  
On a daily basis: vacuum carefully.*

Une question ? Contactez-nous grâce au formulaire dédié sur notre site !  
 Have a question? Please contact us using the dedicated form on our website!

 www.hartodesign.com



FR

Donnez ou recyclez vos meubles.



Association

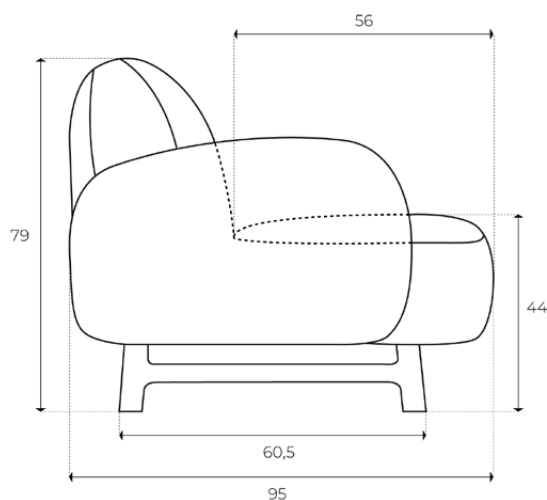
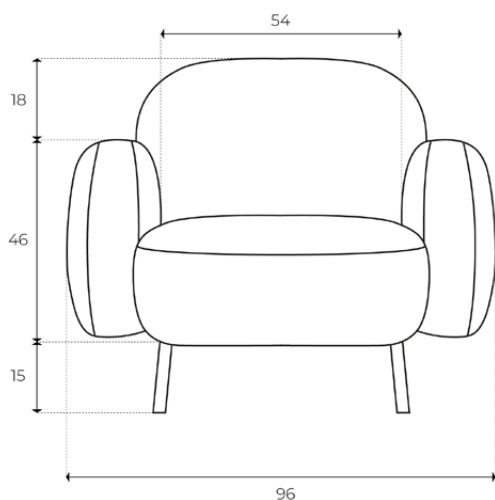


Magasin

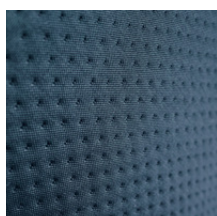


Déchèterie

<https://quefairedemesdechets.fr>



## COULEURS COLOURS



Bleu cobalt - RAL 2602020  
Cobalt blue - RAL 2602020

Ref. 12010723370



Perle - RAL 0858010  
Pearl - RAL 0858010

Ref. 12010723377



Cactus - RAL 1305010  
Cactus - RAL 1305010

Ref. 12010723380

## FINITIONS FINISHES

Pieds vernis mat incolore  
Clear matt varnished legs

## TEXTILE FABRIC

Composition <i>Composition</i>	88% Polyester 12% Polyester recyclé 88% Polyester 12% Recycled polyester	Résistance à la lumière <i>Lightfastness</i>	5-6 / 8
Test d'abrasion <i>Abrasion test</i>	>50000	Traitement anti-tâche <i>Anti-stain treatment</i>	Non <i>No</i>
Résistance au boulochage <i>Pilling resistance</i>	4 / 5	Traitement anti-feu <i>Fire-resistant treatment</i>	Non <i>No</i>

## MATÉRIAUX MATERIALS

Rembourrage <i>Padding</i>	Mousse HR35 / S30 <i>HR35/S30 foam</i>
Structure <i>Structure</i>	Bois massif, multiplis <i>Solid wood, plywood</i>
Pieds <i>Legs</i>	Bois massif (pin) <i>Solid wood (fir)</i>