

Patère Hook

Fernand



Design by **Adrian Blanc**

LES PLUS HIGHLIGHTS

- Différents modèles et couleurs à composer
- Fabrication : Portugal
- *Different sizes and colours to combine*
- *Made in Portugal*



INFORMATIONS SPÉCIFIQUES SPECIFIC DETAILS

Poids maximum supporté : 2 Kg
Maximum supported weight: 2 Kg

DIMENSIONS ET POIDS DIMENSIONS AND WEIGHT

	Largeur Width Cm		Profondeur Depth Cm		Hauteur High Cm		Poids Weight Kg	
	H	V	H	V	H	V	H	V
Produit <i>Product</i>	20	12	8	8	12	20	0,2	0,2
Colis <i>Package</i>	22	22	10	10	15	15	0,5	0,5

MONTAGE ASSEMBLY

Livré monté, à fixer au mur. Livré avec visserie et notice.
1 point de fixation au mur.

*Delivered assembled, to be fixed to the wall. Comes with screws and instructions.
1 wall fixing point.*

USAGE USE

Conçu pour un usage en intérieur, dans un espace non humide.

Designed for indoor use, in a non-humid space.

CONSEILS D'ENTRETIEN CARE INSTRUCTIONS

Au quotidien : nettoyer avec un chiffon doux légèrement humide.

On a daily basis: clean with a soft, slightly damp cloth.

Une question ? Contactez-nous grâce
au formulaire dédié sur notre site !
Have a question? Please contact us using
the dedicated form on our website!

 www.hartodesign.com



FR
Donnez ou recyclez
vos meubles.



Association



Magasin

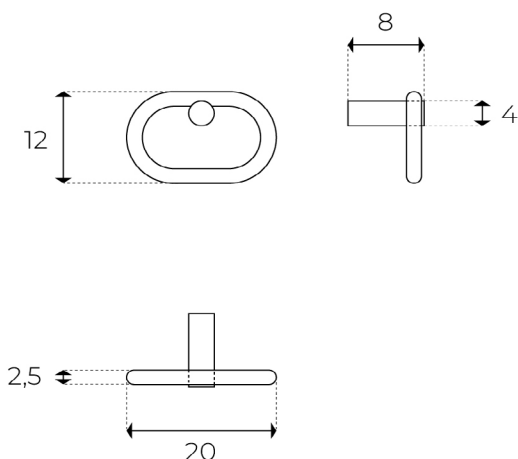


Déchèterie

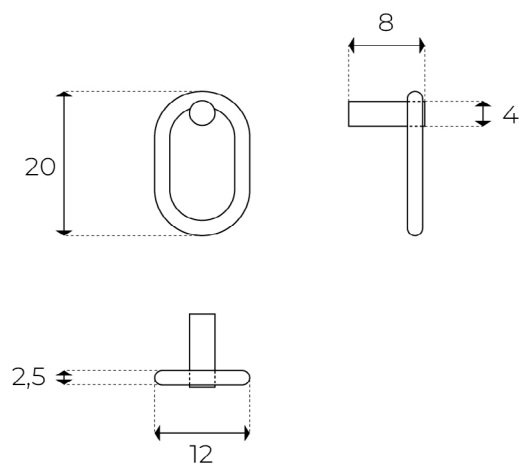
<https://quefairedemesdechets.fr>



MODÈLE / MODEL H



MODÈLE / MODEL V



COULEURS COLOURS



Chêne
Bleu électrique -
NCS S 2565 R80B
*Oak
Electric blue -
NCS S 2565 R80B*

H : Ref. 12010723353
V : Ref. 12010723373



Chêne
Noir - RAL 9004
*Oak
Black - RAL 9004*

H : Ref. 12010723376
V : Ref. 12010723375

MATÉRIAUX MATERIALS

Bois massif
Multiplis laqué
*Solid wood
Lacquered plywood*

FINITIONS FINISHES

Bois vernis acrylique mat
Matt acrylic varnished wood