

# Tapis Rug

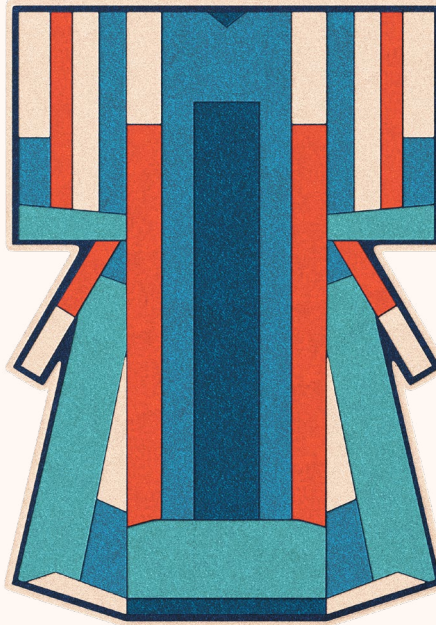
# Inès



Design by **Piergil Fourquié**

## LES PLUS HIGHLIGHTS

- Pure laine
- Fabrication : Inde
- *Pure wool*
- *Made in India*



## INFORMATIONS SPÉCIFIQUES SPECIFIC DETAILS

## DIMENSIONS ET POIDS DIMENSIONS AND WEIGHT

	Largeur Width Cm	Longueur Length Cm	Hauteur High Cm	Poids Weight Kg
<b>Produit</b> <i>Product</i>	170	240	1,5	15
<b>Colis</b> <i>Package</i>	30	30	175	16

## MONTAGE ASSEMBLY

Livré prêt à être utilisé.  
*Delivered ready to use.*

## USAGE USE

Conçu pour un usage en intérieur,  
dans un espace non humide.  
*Designed for indoor use, in a non-hu-  
mid space.*

## CONSEILS D'ENTRETIEN CARE INSTRUCTIONS

Aspirer régulièrement avec une  
brosse pour éliminer les peluches.  
La laine n'est pas traitée contre les  
tâches. Consulter un spécialiste en  
cas de tâche.

*Vacuum regularly with a stiff cleaning  
brush to to remove the pilling.  
The wool is not treated against stains.  
Consulting with a dry cleaner in case  
of staining..*

Une question ? Contactez-nous grâce  
au formulaire dédié sur notre site !  
Have a question? Please contact us using  
the dedicated form on our website!

 [www.hartodesign.com](http://www.hartodesign.com)



FR  
Donnez ou recyclez  
vos meubles.



Association

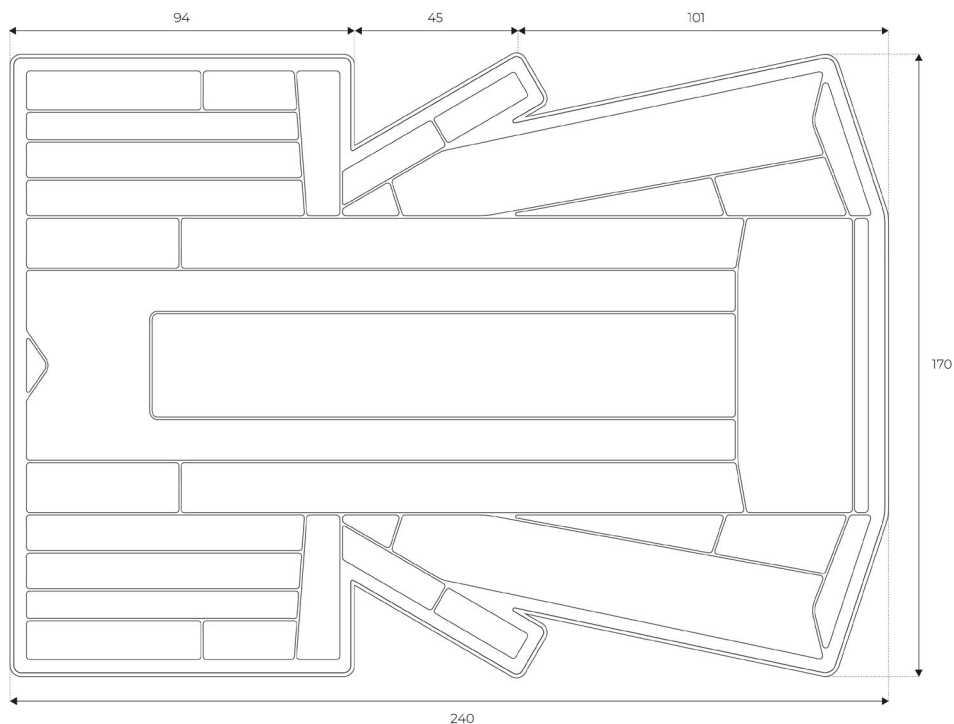


Magasin

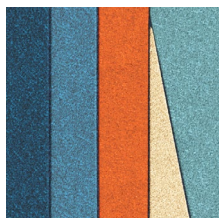


Déchèterie

<https://quefairedemesdechets.fr>

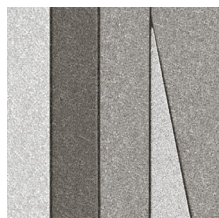


## COULEURS COLOURS



Bleu / Terracotta  
*Blue / Terracotta*

Ref. 12010723344



Gris  
*Grey*

Ref. 12010723345

## MATÉRIAUX MATERIALS

Laine de Nouvelle-Zéland  
tuftée main

*New Zeland hand-tufted wool*

## FINITIONS FINISHES

-