

Lampe à poser Table lamp

# Josette

Design by **Pauline Gilain & Pierre-François Dubois**

## LES PLUS HIGHLIGHTS

- Usage multiple : guéridon, bout de canapé, chevet
- Fabrication : Portugal

- *Multi-purpose: pedestal table, end of sofa, bedside table*
- *Made in Portugal*



## INFORMATIONS SPÉCIFIQUES SPECIFIC DETAILS

Source de lumière non fournie.

*Light source not provided.*

## DIMENSIONS ET POIDS DIMENSIONS AND WEIGHT

	Largeur Width Cm	Profondeur Depth Cm	Hauteur High Cm	Poids Weight Kg
Produit Product	45	45	150	10
Colis Package	53,7	54,9	90	10,4

## SOURCE LUMINEUSE LIGHT SOURCE

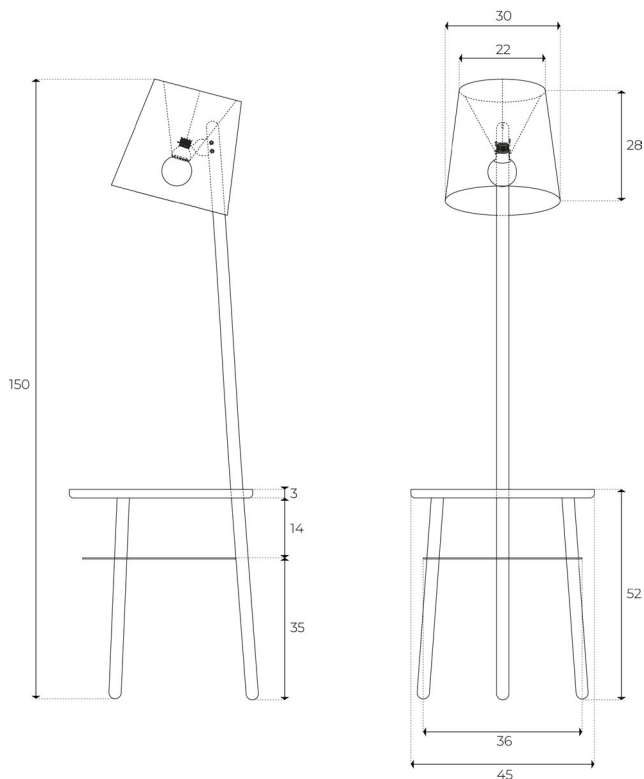
Fournie Included	Non No	Classe énergie Energy class	-
Remplaçable Replaceable	Oui Yes	Puissance Power	-
Type Type	-	Lumens Lumens	-
Durée de vie Lifespan	-	Kelvins Kelvins	-

## ÉQUIPEMENT ÉLECTRIQUE ELECTRICAL EQUIPMENT

Dimmable Dimmable	Non No	Type de douille Socket type	E27
Voltage Volt	220-240 V	Type de prise Plug type	CEE 7/16
Indice IP IP rating	20	Type de câble Cable type	Textile + Interrupteur pied Textile + Floor switch
Classe Classification	II	Longueur de câble Cable length	1,4 m

Une question ? Contactez-nous grâce au formulaire dédié sur notre site !  
Have a question? Please contact us using the dedicated form on our website!

 [www.hartodesign.com](http://www.hartodesign.com)



## COULEURS COLOURS



Frêne  
Blanc - RAL 9016

Ash  
White - RAL 9016

Ref. 12010721211

## MATÉRIAUX MATERIALS

Abat-jour textile  
Bois massif  
Métal laqué

*Textile lampshade  
Solid wood  
Lacquered metal*

## MONTAGE ASSEMBLY

À assembler. Livré avec notice.  
*To be assembled, supplied with instructions.*

## USAGE USE

Conçu pour un usage en intérieur, dans un espace non humide.  
*Designed for indoor use, in a non-humid space.*

## CONSEILS D'ENTRETIEN CARE INSTRUCTIONS

Au quotidien : nettoyer avec un chiffon doux.  
*On a daily basis: clean with a soft damp cloth.*