

Chevet mural Floating nightstand

Suzon



Design by Florence Watine

LES PLUS HIGHLIGHTS

- Tiroirs amovibles
 - Passe-câble à l'arrière
 - Fabrication : Portugal
- *Removable drawers*
 - *Cable grommet on back*
 - *Made in Portugal*



INFORMATIONS SPÉCIFIQUES SPECIFIC DETAILS

Poids maximum supporté : 5 Kg
Maximum supported weight: 5 Kg

DIMENSIONS ET POIDS DIMENSIONS AND WEIGHT

| | Largeur Width Cm | Profondeur Depth Cm | Hauteur High Cm | Poids Weight Kg |
|----------------------------------|------------------------|---------------------------|-----------------------|-----------------------|
| Produit <i>Product</i> | 36 | 23 | 40 | 5,5 |
| Colis <i>Package</i> | 46,8 | 28,8 | 42 | 6 |

MONTAGE ASSEMBLY

Livré monté, avec patère d'accroche, visserie et notice.
2 points de fixation.
*Arrives pre-assembled, with hook, screws, and instructions.
2 attachment points.*

USAGE USE

Conçu pour un usage en intérieur, dans un espace non humide.
Designed for indoor use, in a non-humid space.

CONSEILS D'ENTRETIEN CARE INSTRUCTIONS

Au quotidien : nettoyer avec un chiffon doux légèrement humide.
On a daily basis: clean with a soft, slightly damp cloth.

Une question ? Contactez-nous grâce
au formulaire dédié sur notre site !
Have a question? Please contact us using
the dedicated form on our website!

 www.hartodesign.com



FR
Donnez ou recyclez
vos meubles.



Association

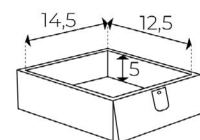
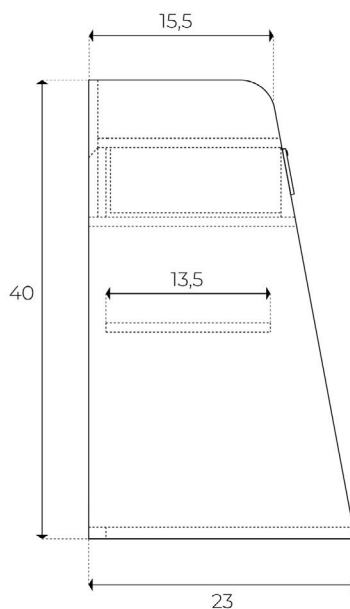
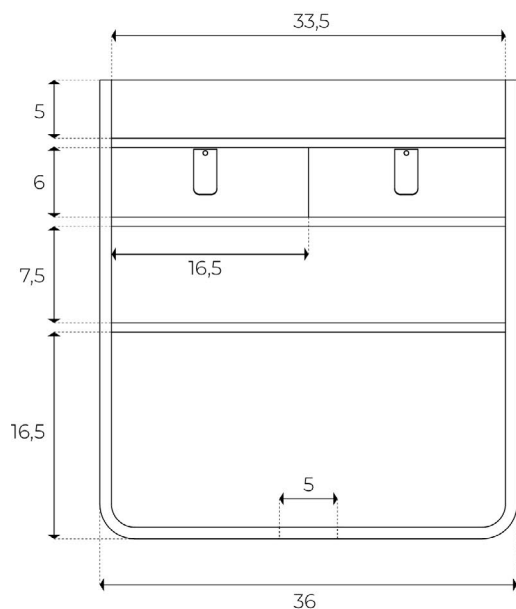


Magasin

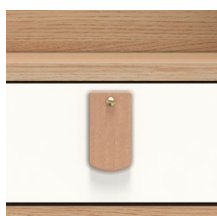


Déchèterie

<https://quefairedemesdechets.fr>

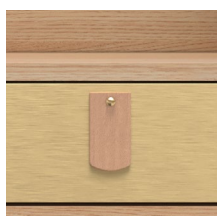


COULEURS COLOURS



Chêne
Blanc - RAL 9016
*Oak
White - RAL 9016*

Ref. 12010721512



Chêne
Laiton
*Oak
Brass*

Ref. 12010721514

MATÉRIAUX MATERIALS

MDF plaqué bois
MDF laqué
Laiton brossé
Cuir

*Wood veneered MDF
Lacquered MDF
Brushed brass
Leather*

FINITIONS FINISHES

Bois vernis acrylique mat
Matt acrylic varnished wood