

Bureau Desk

Victor

HARTÔ

Design by Pierre-François Dubois



LES PLUS HIGHLIGHTS

- Tiroirs avec compartiments
- Passe-câbles à l'arrière
- Fabrication : Portugal
- *Drawers with compartments*
- *Cable grommet on back*
- *Made in Portugal*

INFORMATIONS SPÉCIFIQUES SPECIFIC DETAILS

DIMENSIONS ET POIDS DIMENSIONS AND WEIGHT

	Largeur Width Cm	Profondeur Depth Cm	Hauteur High Cm	Poids Weight Kg
Produit <i>Product</i>	100	60	81,5	19,5
Colis <i>Package</i>	105,5	66	25,5	21

MONTAGE ASSEMBLY

Piètement à assembler.
Livré avec visserie et notice.

*Legs to assemble.
Supplied with screws and instructions.*

USAGE USE

Conçu pour un usage en intérieur,
dans un espace non humide.

*Designed for indoor use, in a non-hu-
mid space.*

CONSEILS D'ENTRETIEN CARE INSTRUCTIONS

Au quotidien : nettoyer avec un chiffon doux légèrement humide.

*On a daily basis: clean with a soft,
slightly damp cloth.*

Une question ? Contactez-nous grâce au formulaire dédié sur notre site !
 Have a question? Please contact us using the dedicated form on our website!

 www.hartodesign.com



FR

Donnez ou recyclez vos meubles.



Association

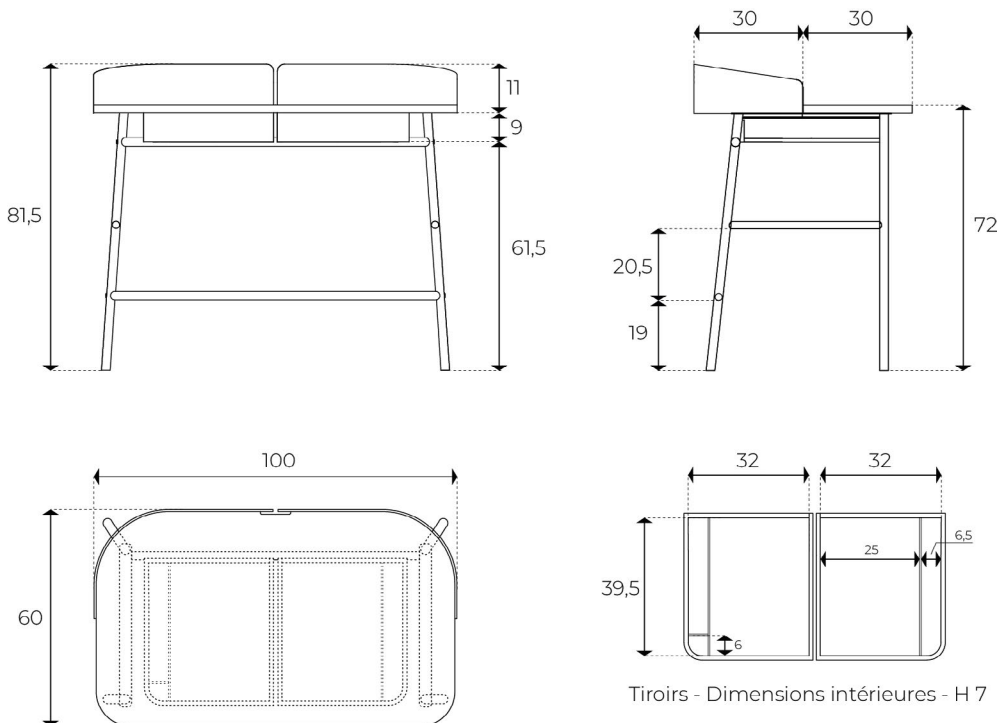


Magasin



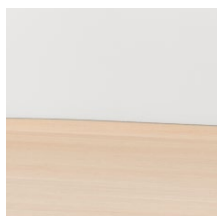
Déchèterie

<https://quefairedemesdechets.fr>



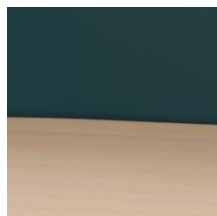
Tiroirs - Dimensions intérieures - H 7

COULEURS
COLOURS



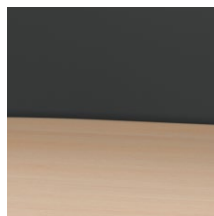
Chêne
Blanc irisé - RAL 9016
*Oak
Iridescent white - RAL 9016*

Ref. 12010723070



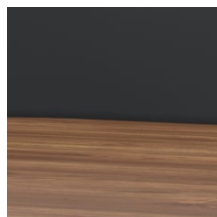
Chêne
Bleu mat - RAL 5003
*Oak
Slate grey - RAL 5003*

Ref. 12010723006



Chêne
Gris ardoise - RAL 7016
*Oak
Slate grey - RAL 7016*

Ref. 12010723008



Noyer
Gris ardoise - RAL 7016
*Walnut
Slate grey - RAL 7016*

Ref. 12010723152

MATÉRIAUX
MATERIALS

MDF plaqué bois
Métal peint
*Wood veneered MDF
Painted metal*

FINITIONS
FINISHES

Bois vernis acrylique mat
Peinture epoxy
*Matt acrylic varnished wood
Epoxy paint*