

# FERNAND

**PORTE-MANTEAU** COAT STAND

Design by **ADRIAN BLANC**





## Dimensions et poids

Size and weight

### Colis

L 35 cm – P 25 cm – H 190 cm  
Poids 8 kg

### Produit

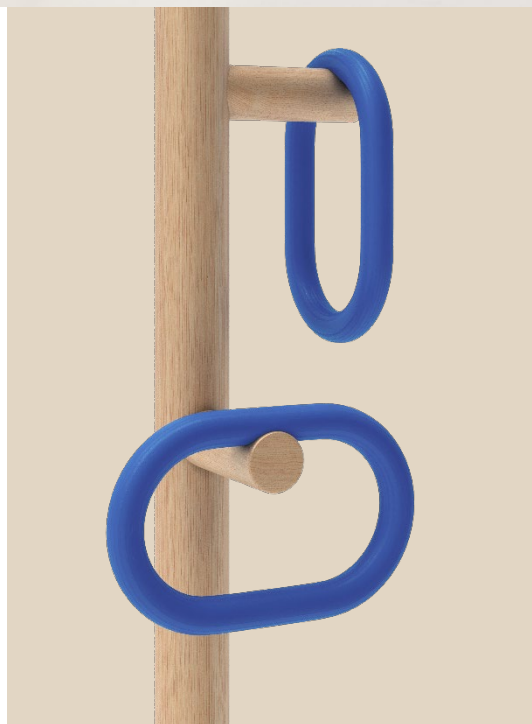
L 28,5 cm – P 28,5 cm – H 180 cm  
Poids 6 kg

### Package

W 35 cm – D 25 cm – H 190 cm  
Weight 8 kg

### Product

W 28,5 cm – D 28,5 cm – H 180 cm  
Weight 6 kg



## Conseils d'entretien

Care instruction

Le porte manteau Fernand est conçu pour un espace intérieur non humide.

### Bois

Pour profiter plus longtemps de votre meuble, appliquer de l'huile de lin tous les deux ans.

En cas de tâche superficielle, nettoyer rapidement avec un chiffon humide.

*The coat stand Fernand was designed for a non-humid interior space.*

### Wood

*To enjoy your furniture longer, apply linseed oil every two years.*

*In case of a superficial stain: quickly clean with a damp cloth.*

## Informations techniques

Technical informations

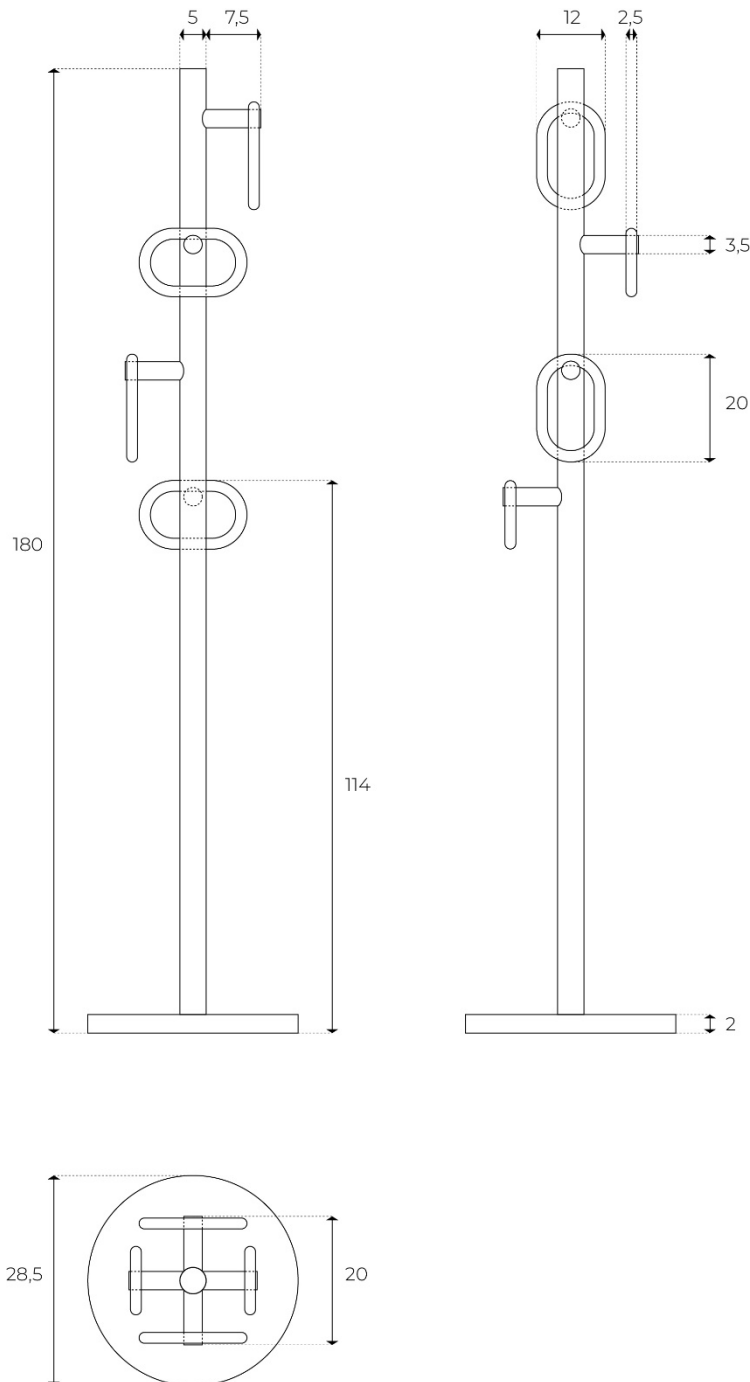
Produit à assembler.

*Ready-to-assemble furniture.*



## Plans techniques

Technical plans



## Matières et coloris

Textures and colors



Chêne / Bleu Électrique

Structure : Chêne massif et multiplis

Anneaux : Multiplis peint – NCS S2565 R80B

Oak / Electric blue

Structure : Solid oak and plywood

Rings : Painted plywood – NCS S2565 R80B