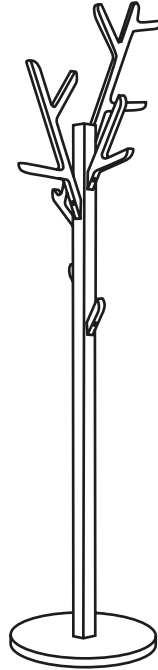


Portemanteau Coat stand

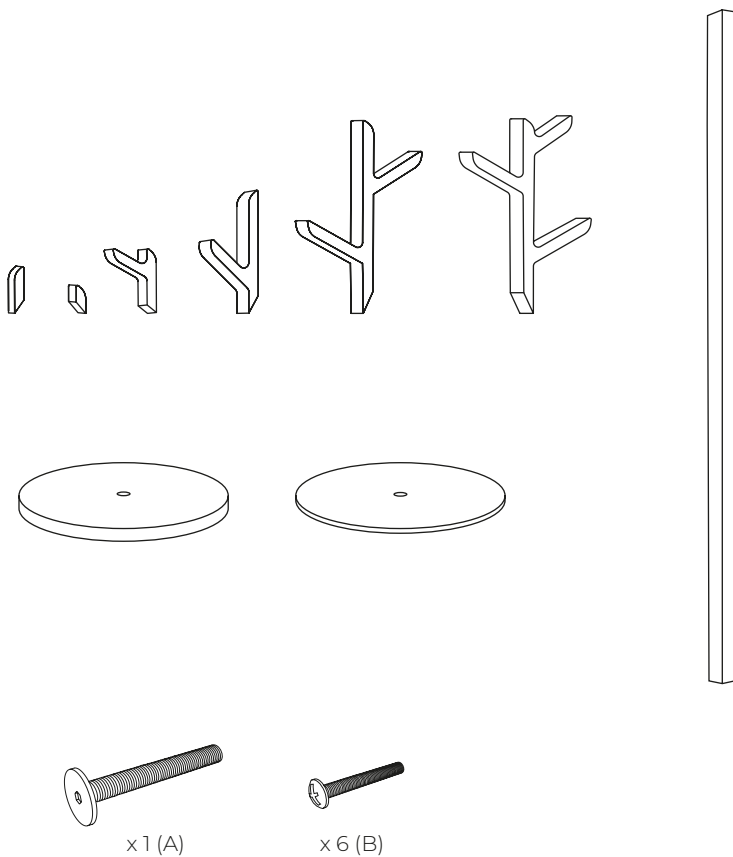
# Ambroise



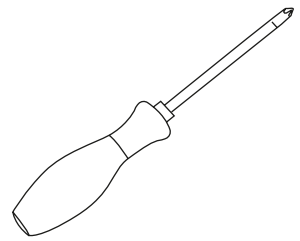
Design by Adeline Coulon



## DANS VOTRE COLIS IN YOUR PACKAGE



## MATÉRIEL REQUIS REQUIRED TOOLS



Tournevis  
(visseuse déconseillée)  
Screwdriver  
(don't use a screwer)

## À ASSEMBLER SEUL ASSEMBLE ON YOUR OWN



x1

Une question ? Contactez-nous grâce au formulaire dédié sur notre site !  
Have a question? Please contact us using the dedicated form on our website!

 [www.hartodesign.com](http://www.hartodesign.com)



FR  
Donnez ou recyclez vos meubles.



Association

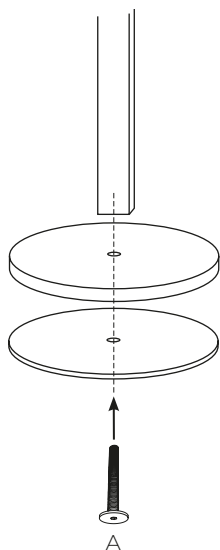


Magasin



Déchèterie

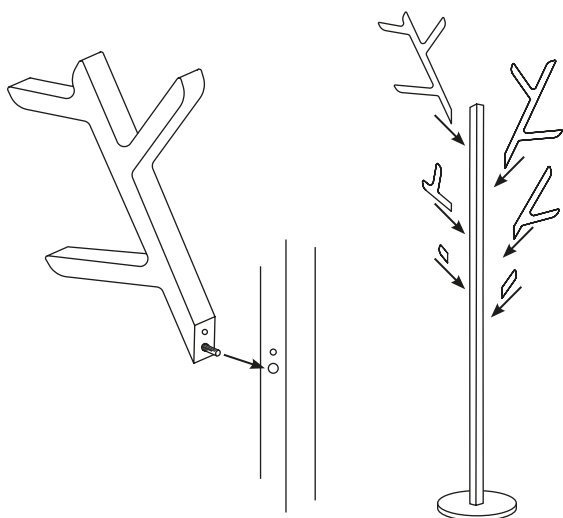
<https://quefairedemesdechets.fr>



①

Visser le corps du porte-manteau à son socle à l'aide de la vis A.

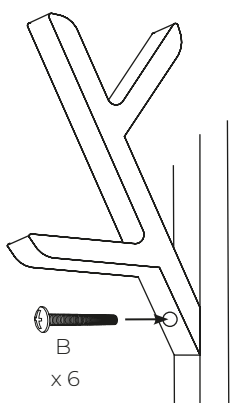
Screw the body of the coat stand onto the base using screw A.



②

Installer les bras le long du corps en insérant les tourillons dans les trous prévus à cet effet.

Place the arms along the structure by fitting them over the dowels.



③

Fixer les bras à l'aide des 6 vis B fournies.

Attach the arms using the 6 screws B provided.