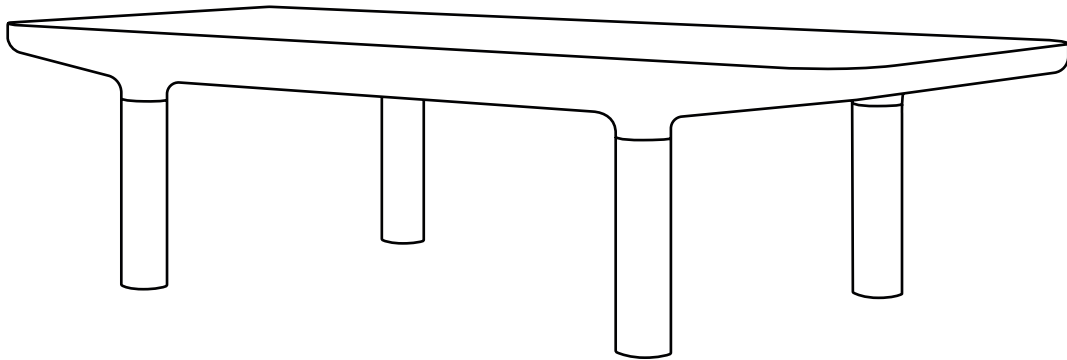


Table basse Coffee table

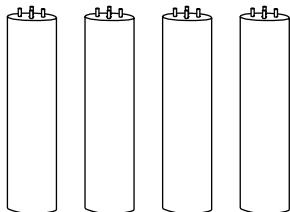
Camille



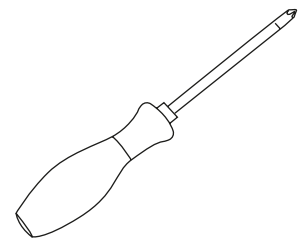
Design by **Guillaume Delvigne**



DANS VOTRE COLIS IN YOUR PACKAGE



MATÉRIEL REQUIS REQUIRED TOOLS



Tournevis cruciforme
Cross-headed screwdriver

À ASSEMBLER SEUL ASSEMBLE ON YOUR OWN



x1

Une question ? Contactez-nous grâce au formulaire dédié sur notre site !
Have a question? Please contact us using the dedicated form on our website!

 www.hartodesign.fr



FR
Donnez ou recyclez vos meubles.



Association

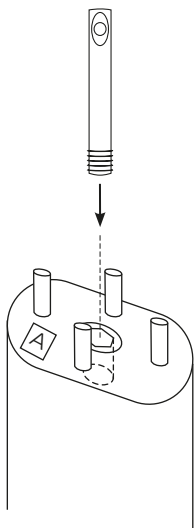


Magasin



Déchèterie

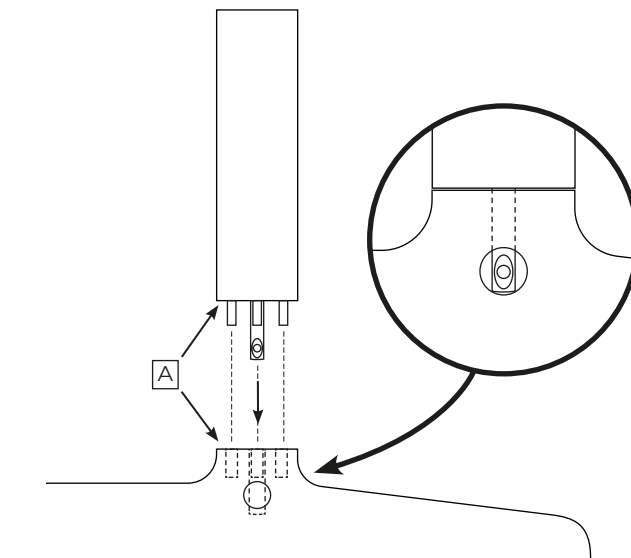
<https://quefairedemesdechets.fr>



①

Visser la tige de fixation sur chaque pied.

Screw the fixing rod onto each leg.

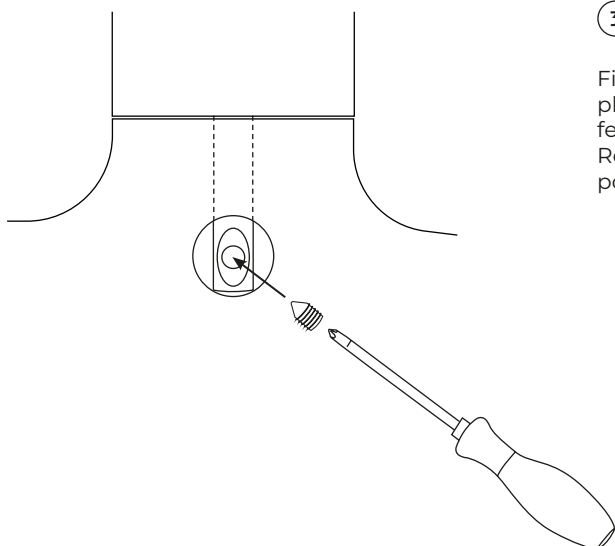


②

Poser le dessus de la table à l'envers sur une surface plane et protégée pour éviter les rayures.

Insérer le pied dans les trous, en fonction des lettres correspondantes, sans forcer. Si le pied ne rentre pas, tourner le pied.

Place the table top upside down on a flat, protected surface to avoid scratches. Insert the leg into the holes, according to the corresponding letters, without forcing. If the leg does not fit, turn the leg.



③

Fixer la tige du pied dans le plateau de la table en vissant fermement la vis sans tête. Répéter les étapes 2 et 3 pour chaque pied.

Secure the rod in the table top by screwing the grub screw firmly. Repeat steps 2 and 3 for each leg.