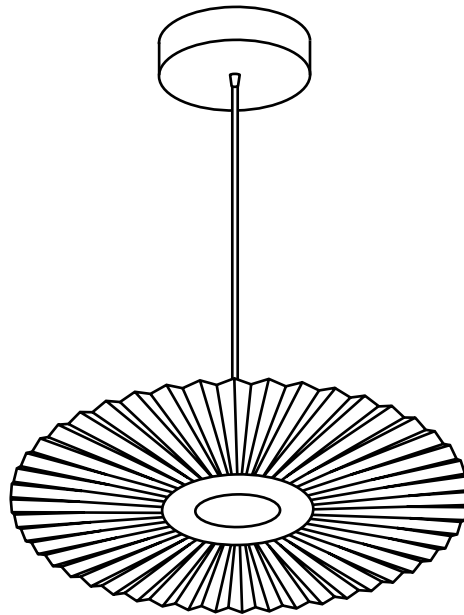


Suspensions Pendant lights

Carmen



Design by **PaulinePlusLuis**



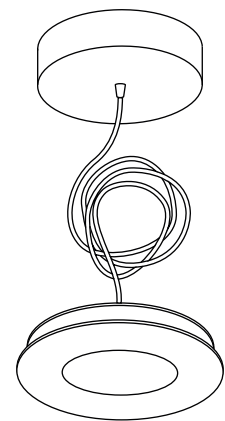
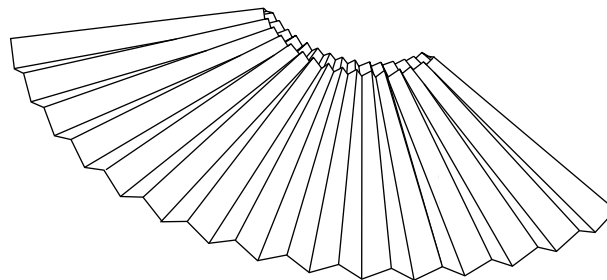
Suspension 120 cm (L), 90 cm (M) et 50 cm (S) / Pendant light 120 cm (L), 90 cm (M) and 50 cm (S)



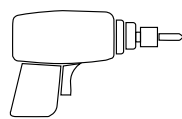
**VEILLER À BIEN COUPER
LE COURANT AVANT DE
FAIRE LES BRANCHE-
MENTS ÉLECTRIQUES.**

BE SURE TO TURN OFF
THE POWER BEFORE
MAKING ANY ELECTRI-
CAL CONNECTIONS.

DANS VOTRE COLIS
IN YOUR PACKAGE



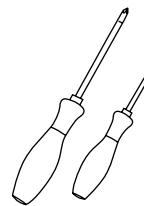
MATÉRIEL REQUIS
REQUIRED TOOLS



Perceuse
Drill

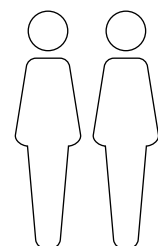


Cheville et vis
Wall plug and
screw
x 2



Tournevis
cruciforme et plat
Crosshead and
flathead screwdrivers

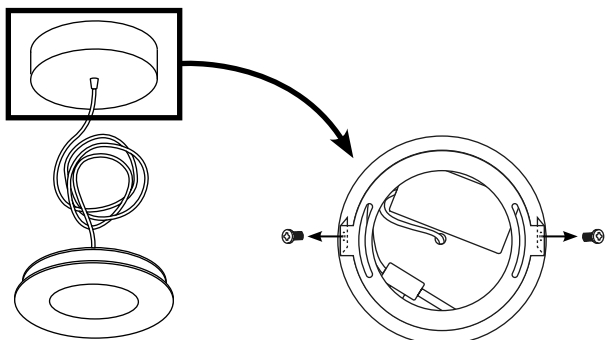
À INSTALLER À DEUX
TWO PEOPLE TO INSTALL



x 2

Une question ? Contactez-nous grâce au formulaire dédié sur notre site !
 Have a question? Please contact us using the dedicated form on our website!

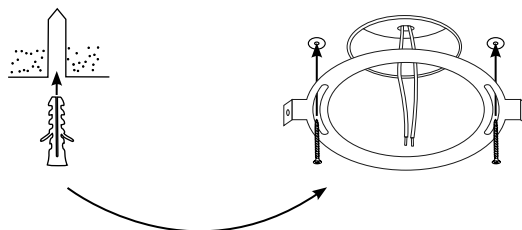
www.hartodesign.com



①

Sortir le support de fixation en métal du pavillon de la suspension en dévissant les deux vis sur les côtés.

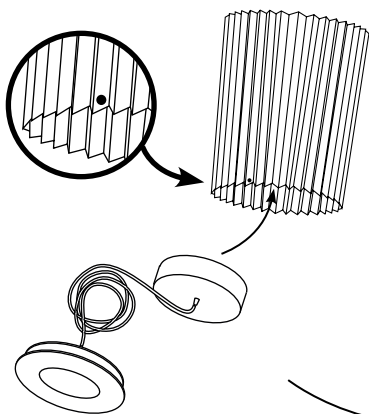
Remove the metal bracket of the ceiling canopy by unscrewing the two screws on the sides.



②

Fixer le support de fixation en métal au plafond autour de la sortie électrique en perçant 2 trous à équiper de chevilles adaptées.

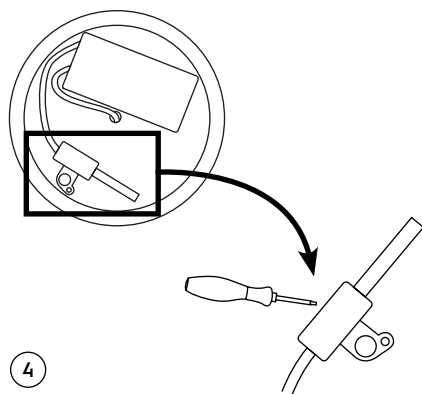
Fix the metal bracket to the ceiling around the electrical outlet by drilling 2 holes and using suitable wall plugs.



③

Faire passer le pavillon et le fil à l'intérieur de la corolle. Le tissu irisé (marqué par une pastille) doit être à l'extérieur. Poser l'ensemble sur une surface plane, insérer la corolle plissée dans la fente du bloc-lumière et appuyer vers l'extérieur pour aplatir la corolle. Il faut être deux pour bien aplatir la corolle sans l'abîmer.

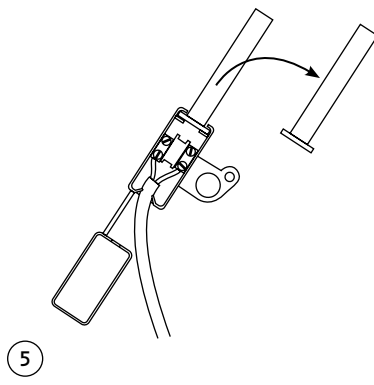
Put the ceiling canopy and the wire through the pleated skirt. The iridescent fabric (marked by a dot) should be on the outside. place the whole on a flat surface, insert the pleated skirt into the slot in the lighting block and press outward to flatten the skirt. Two people are needed to flatten the skirt properly without damaging it.



④

Ouvrir le petit boîtier plastique présent dans le pavillon de la suspension à l'aide d'un petit tournevis plat.

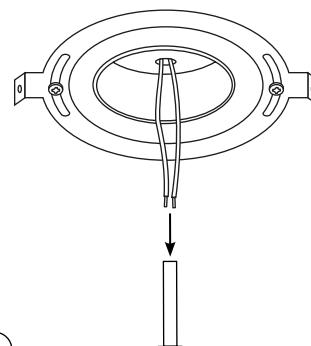
Open the small plastic case located in the ceiling canopy using a small flat screwdriver.



⑤

Sortir le petit tube en caoutchouc noir du boîtier.

Remove the small black rubber tube from the case.



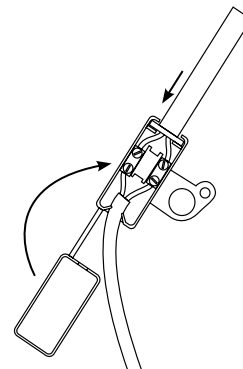
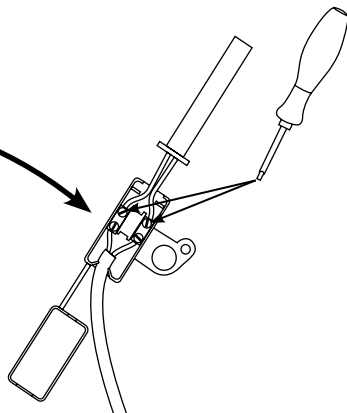
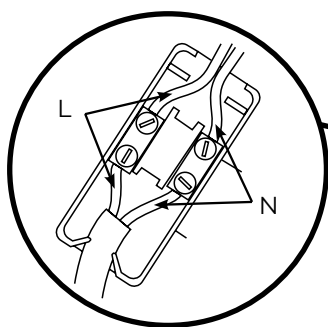
⑥

Insérer les fils électriques sortant du plafond dans le tube en caoutchouc.

Insert the electrical wires into the rubber tube.

Une question ? Contactez-nous grâce au formulaire dédié sur notre site !
 Have a question? Please contact us using the dedicated form on our website!

 www.hartodesign.com



7

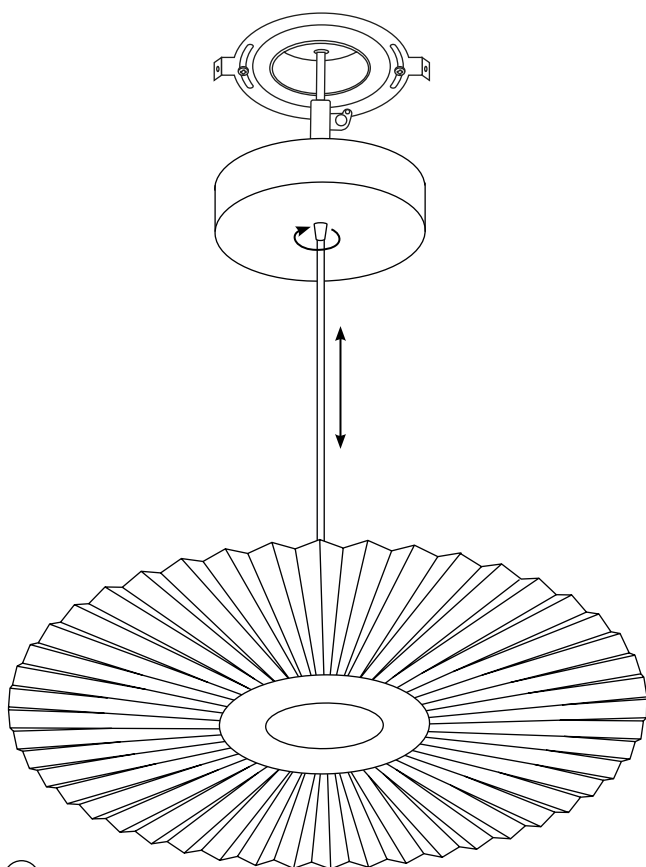
Pendant qu'une seconde personne soutient le luminaire proche de la sortie électrique, brancher les fils dans le domino du boîtier en respectant bien la correspondance Phase (L) / Neutre (N).

While a second person holds the luminaire near the electrical outlet, connect the wires in the connecting terminal respecting the correspondence Phase (L) / Neutral (N).

8

Remettre le tube en caoutchouc en place et refermer le boîtier. Remettre le tout à l'intérieur du pavillon.

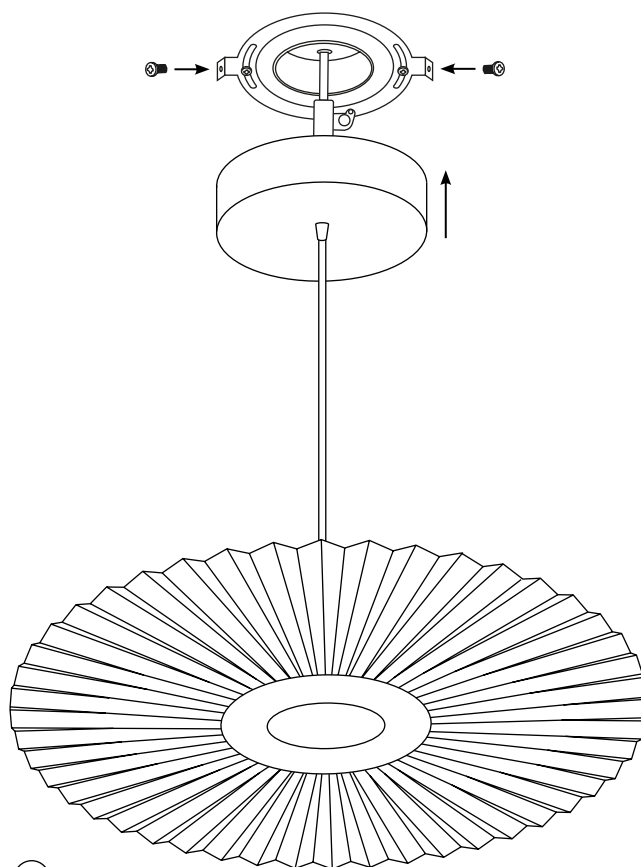
Put the rubber tube back in place and close the case. Put everything back inside the ceiling canopy.



9

Pour régler la longueur de câble, desserrer le serre-câble, faire coulisser le câble, puis resserrer le serre-câble.

To adjust the cable length, loosen the cable clamp, slide the cable to the desired length, then tighten the cable clamp.



10

Fixer le pavillon de la suspension sur le support en métal à l'aide des deux vis.

Attach the ceiling canopy to the metal bracket using the two screws.