

Secrétaire Writing desk

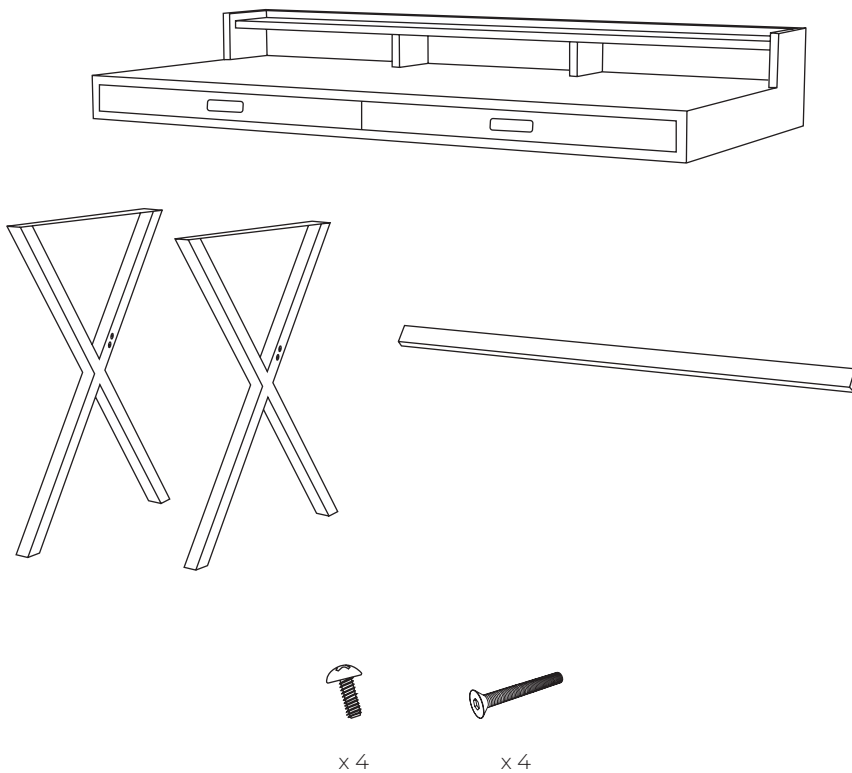
Hyppolite



Design by Florence Watine



DANS VOTRE COLIS IN YOUR PACKAGE



MATÉRIEL REQUIS REQUIRED TOOLS

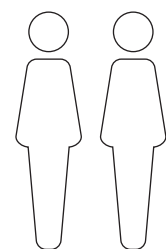


Tournevis
Screwdriver



Clé Allen
Allen key

À ASSEMBLER À DEUX ASSEMBLE BY TWO PEOPLE



x 2

Une question ? Contactez-nous grâce au formulaire dédié sur notre site !
Have a question? Please contact us using the dedicated form on our website!

 www.hartodesign.com



FR
Donnez ou recyclez vos meubles.



Association

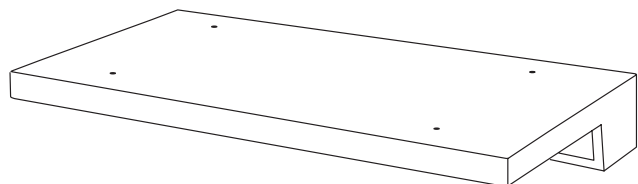


Magasin



Déchèterie

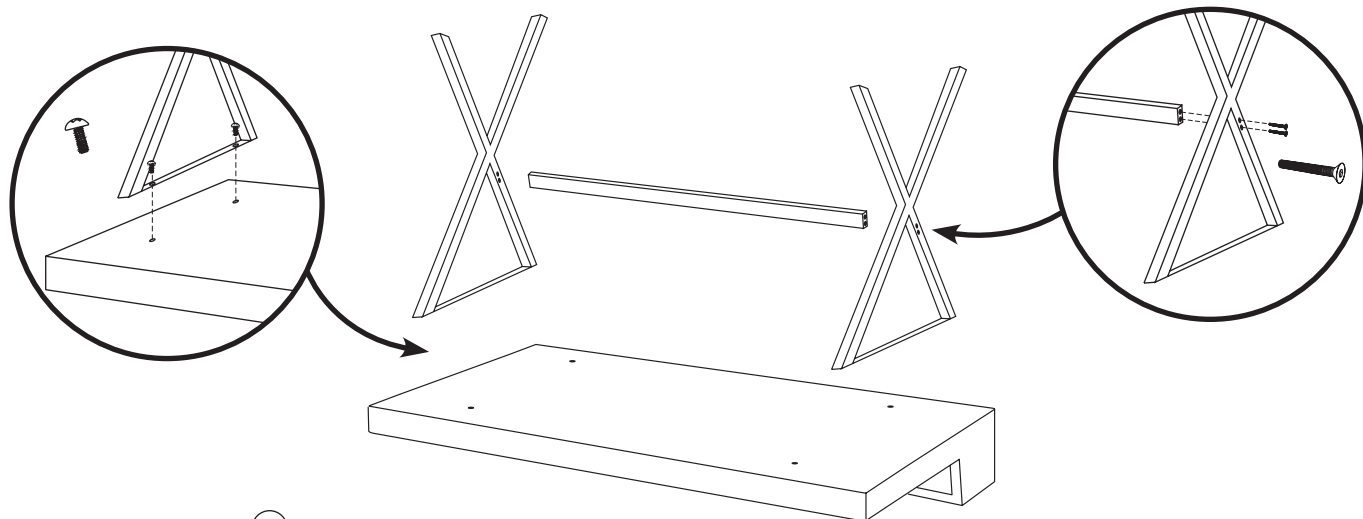
<https://quefairedemesdechets.fr>



①

Poser le plateau du bureau à l'envers sur une surface plane et protégée pour éviter les rayures.

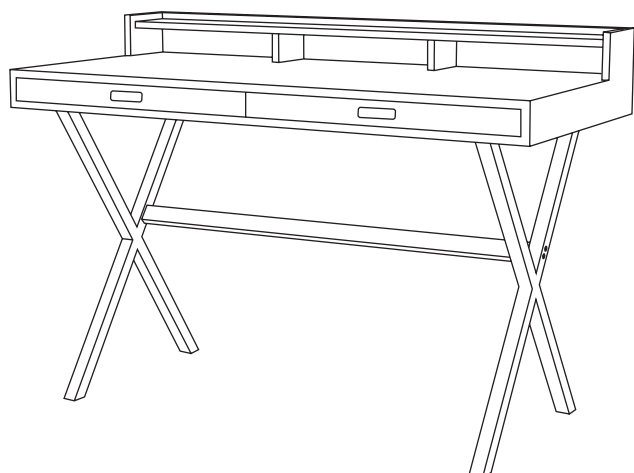
Place the tabletop upside down on a flat padded surface to avoid scratches.



②

Assembler les deux pieds dans le plateau avec les vis à tête cruciforme. Placer ensuite la barre latérale entre les deux pieds et la maintenir en place avec les vis restantes.

Assemble the two legs in the tray with the crosshead screws. Then place the side bar between the two legs and hold it in place with the remaining screws.



③

Retourner le bureau en le soulevant, sans s'appuyer sur les pieds.

Turn the desk over by lifting it, without leaning on the legs.